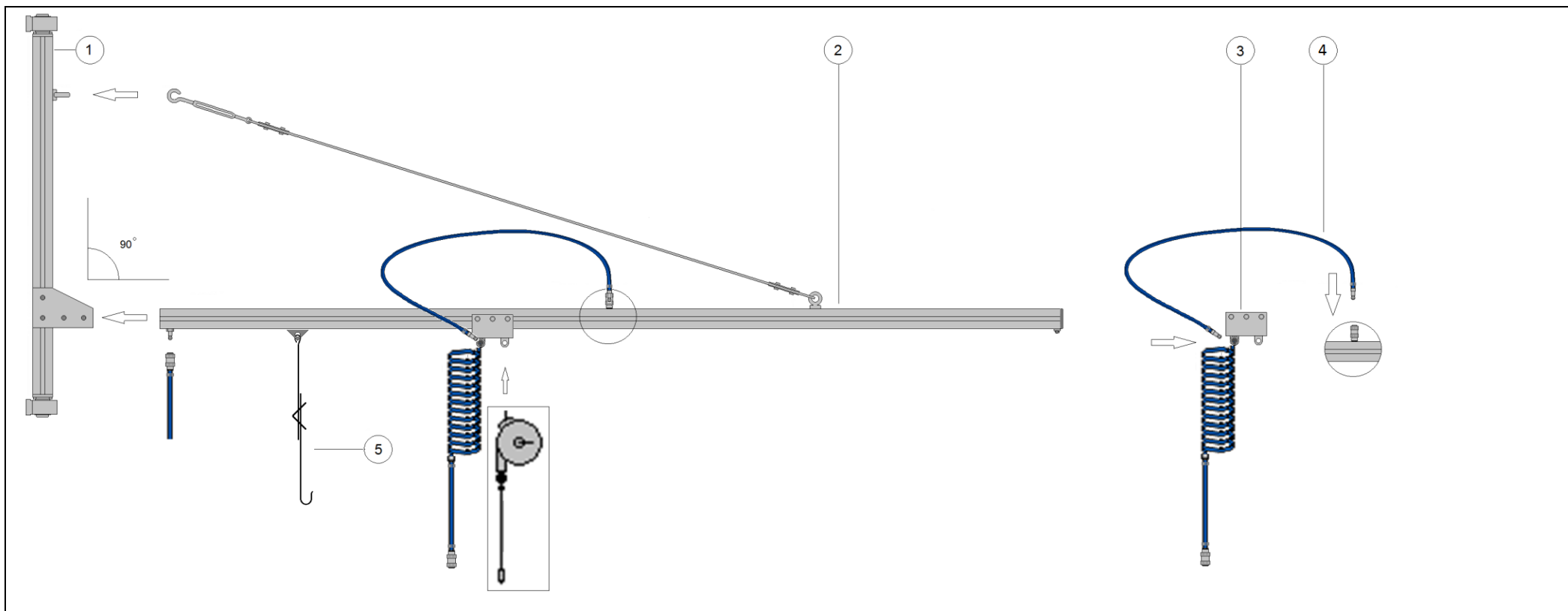


Консоль поворотная: GPC-2000, GPC-2500, GPC- 3000

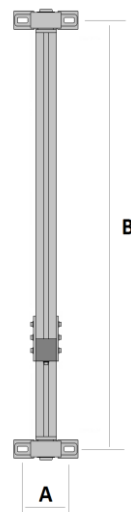
Схема сборки



Комплектация:

- | | |
|---|--------|
| 1. Поворотная опора в сборе | -1 шт. |
| 2. Направляющая в сборе (с растяжкой) | -1 шт. |
| 3. Каретка в сборе (с пневматическим шлангом) | -1 шт. |
| 4. Шланг пневматический | -1 шт. |
| 5. Подвес для инструмента | -1 шт. |

*Балансир для инструмента - опция



Присоединительные размеры, мм

| Модель | A | B |
|-----------|-----|------|
| GPC -2000 | 105 | 870 |
| GPC -2500 | 105 | 970 |
| GPC -3000 | 105 | 1020 |